



Moon

Design by Josep Novell & Ernest Perera

ALMA light
Barcelona



Moon

Design by Josep Novell & Ernest Perera

Materiales: estructura hierro pintado blanco texturizado, pantalla Polietileno rotomoldeado opal
Materials: structure iron white textured powder coated, shade white textured rotomolded polyethylene

No regulable.
Not dimmable

Led integrado **Integrated Led**
 LED Epistar 230V 40W 3000K 3250lm CRI>80



Ref: 5850/011 blanco **white**



Moon Colección / **Collection**



Embalaje / **Packaging** 84x84x13cm 5Kg

Mantenimiento : Limpiar con un paño suave. No utilizar productos amoniacales, disolventes o abrasivos.
Maintenance : Clean with a soft piece of cloth. Do not use solvent, amoniac based or abrasive products.

Acabados y versiones especiales: Para acabados/colores diferentes a los estándar, diseños especiales o formatos personalizados, contactar con ALMA Light.

Custom finishes and versions: For finishes/colors different from the standard ones, special designs or customized formats, please contact ALMA Light.

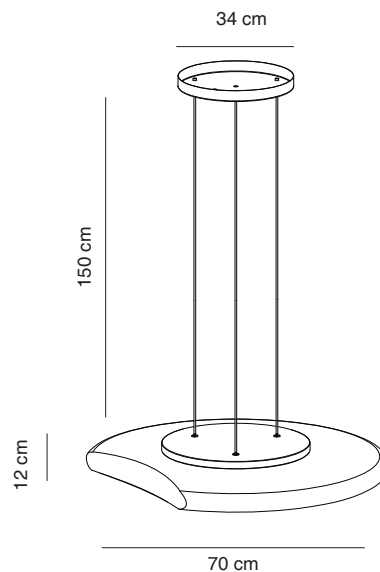
MOON es una colección de colgante y plafón con pantalla en forma de luna menguante, pensada para poderse colocar tanto individualmente como en conjuntos. Cuando estamos en un espacio iluminado por MOON nos da la sensación de estar bajo el influjo de la luna, y cuando está instalada en grupos, tenemos la misma sensación, pero multiplicada. Cada MOON tiene una muesca que permite que otra MOON sea instalada pegada a ella, permitiendo jugar con la rotación de una MOON sobre la otra formando cadenas o mallas. MOON es una buenísima opción para iluminación de techo o de pared a pequeña o gran escala, en viviendas, hoteles, instalaciones o centros de trabajo.

La colección MOON consta de dos modelos: plafón –que se puede instalar tanto en el techo como en la pared- y colgante. La sujeción del colgante al florón es mediante tres cables tensores que permiten instalarla a cualquier altura (max 150cm). En ambos modelos la pantalla tiene un diámetro único de 70cm y está fabricada en polietileno rotomoldeado texturizado blanco. La estructura es siempre de hierro pintado texturizado blanco. La original fijación de su pantalla mediante imanes la convierte en un sistema sin errores y de fácil manipulación. Cada MOON lleva un poderoso LED integrado Epistar 220V 40W 3250lm 3000K CRI>80, no regulable en intensidad.

MOON is a collection of pendant and ceiling lamps with a shade in the shape of a waning moon, designed to be placed both individually and in sets.

When we are in a space illuminated by MOON it gives us the sensation of being under the influence of the moon, and when it is installed in groups, we have the same sensation, but multiplied. Each MOON has a notch that allows another MOON to be installed attached to it, allowing the user to play with the rotation of one MOON over the other, forming chains or sets. MOON is a great option for small or large-scale ceiling or wall lighting in homes, hotels, facilities or work centers.

The MOON collection consists of two models: ceiling –which can be installed on both the ceiling and the wall- and pendant. The pendant is attached to the canopy by means of three tension cables that allow it to be installed at any height (max 150cm). In both models the shade has a diameter of 70cm and is made of white textured rotomolded polyethylene. The structure is always made of white textured painted iron. The original fixation of its shade using magnets makes it a system without errors and easy to manipulate. Each MOON has a powerful integrated Epistar 220V 40W 3250lm 3000K CRI>80 LED, not dimmable.



ALMAlight
 Barcelona